



Con una pantalla gráfica de alta resolución y características intuitivas, Las balanzas analíticas de la serie Solis proporcionan una excelente solución para una variedad de aplicaciones de laboratorio. Versátil y resistente, la serie Solis es ideal para laboratorios de investigación, control de calidad, ciencia y educación. También se pueden utilizar para recuentos de precisión y aplicaciones de fabricación que requieren resultados precisos. Su teclado es fácil de usar y leer, con botones y flechas de navegación útiles para una operación sin complicaciones.

Excelente rendimiento y operación simple para laboratorios exigentes



Características

- La pantalla gráfica de alta resolución tiene un amplio tamaño para una visibilidad clara
- Nivel de aire y patas de nivelación ajustables permiten una configuración óptima para optimizar los resultados de pesaje
- Ranura de seguridad para candado tipo Kensington para prevenir el robo de la unidad
- Gran, plato de acero inoxidable tipo 304 permite la limpieza rápida
- Interfaz RS-232 para proporcionar una conexión rápida a computadoras e impresoras
- Carcasa y cabina diseñadas para reducir la interferencia electrostática con la balanza
- Calibración externa permite la verificación y el ajuste con masas
- Filtración digital seleccionable para controlar los efectos de las vibraciones y perturbaciones
- Control de seguridad con contraseña evita el acceso no autorizado
- Impresiones incluyen fecha, hora de los datos de seguimiento dentro de las directrices de Buenas Prácticas de Laboratorio (BPL)
- Pantalla multilingüe permite el uso en diversas regiones del mundo
- Resultados totales de acumulación de memoria
- Pesaje de control con alarma audible
- Recuento de piezas con tamaños de muestra predeterminados
- Adaptador de CA incluido

Aplicaciones

- Pesaje
- Recuento de piezas
- Calculo de porcentaje
- Pesaje de Control
- Pesaje dinámico / de animales
- Determinación de la densidad
- Formulación
- Retención de pico

Sobre ADAM:

Con más de 45 años de experiencia en la producción de instrumentos de pesaje, profesionales en todo el mundo confían en productos Adam por su calidad, múltiples funciones y el mejor valor en su clase. El Balance Ideal de rapidez, rendimiento y valor.

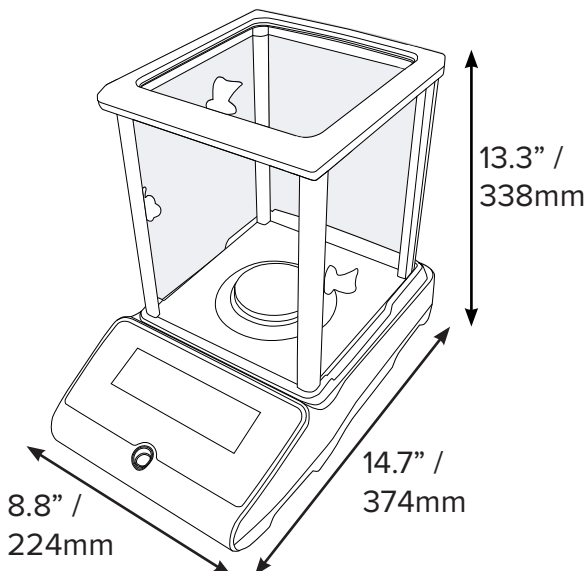
Detalles del Producto

Modelo	SAB 125i	SAB 225i	SAB 124e	SAB 224e	SAB 314e	SAB 124i	SAB 224i	SAB 314i	SAB 414i	SAB 514i
Capacidad	62g / 120g	82g / 220g	120g	220g	310g	120g	220g	310g	410g	510g
Legibilidad	0.01mg/ 0.1mg	0.01mg/ 0.1mg	0.0001g	0.0001g	0.0001g	0.0001g	0.0001g	0.0001g	0.0001g	0.0001g
Repetibilidad (S.D.)	0.03mg/ 0.1mg	0.05mg/ 0.1mg	0.0001g	0.0001g	0.0001g	0.0001g	0.0001g	0.0001g	0.35mg	0.35mg
Linealidad (+/-)	0.08mg / 0.2mg	0.1mg / 0.2mg	0.0003g	0.0003g	0.0004g	0.0003g	0.0003g	0.0004g	0.0005g	0.0005g
Peso Mínimo	10mg	10mg	10mg	10mg	10mg	10mg	10mg	10mg	10mg	10mg
Tamaño del plato	80mm ø									
Unidades de medida	g, mg, lb, oz, ct, GN, dwt, mm, ozt, T, tl.H, tl.S, tl.T, Unidad personalizada									
Tiempo de estabilización (sec)	6				4					
Interfaz	RS-232									
Calibración	Calibración Interna Automática			Calibración Externa			Calibración Interna Automática			
Pantalla	Gráfica con dígitos 0.6" / 15mm de alto									
Alimentación de corriente	Adaptador 24V 50/60Hz 500mA									
Temperatura de operación	50° a 86°F / 10° a 30°C									
Carcasa	Plástico ABS									
Cabina	Cámara 7.6"x7.7"x9.1" / 192x195x230mm									
Dimensiones totales	8.8"x14.7"x13.3" / 224x374x338mm (axpxa)									
Peso Neto	15.4lb / 7kg			14.8lb / 6.7kg			15.4lb / 7kg			

Accesorios

No. de Artículo Descripción

3014011014	Cable RS-232
3012014259	Cubierta de Protección
1120011156	Impresora térmica Adam ATP
1060014262	Juego de Densidad
104008036	Mesa anti-vibración
3126011263	Papel térmico para impresora ATP (1 Rollo)
3126011281	Papel térmico para impresora ATP (10 Rollos)
600002028	Software AdamDU
700660290	Certificado de Calibración
700100410	Ionizador ABI-1
3014013041	Cable de Seguridad



Accesorios Principales



Mesa anti-vibración

La mesa de anti-vibración AVT ofrece una superficie sólida y estable para ayudar a reducir la vibración durante la operación de balanzas analíticas o de precisión. La AVT puede ayudar a reducir las fluctuaciones y la inconsistencia en la medición que resulta de los efectos ambientales.



Impresora térmica Adam ATP

Características fáciles de usar en combinación con una configuración rápida resulta en una impresora térmica verdaderamente versátil. Un solo botón de alimentación y tres indicadores LED fáciles de leer permiten una simple operación.



Software AdamDU

El Software AdamDU conecta la balanza a la red de laboratorios, para facilitar la recolección de datos, la transferencia y el análisis. DU cuenta con una interfaz y ventana de control principal fácil de usar, lo que le permite a los usuarios recopilar rápidamente información de hasta ocho balanzas Adam simultáneamente usando conexiones RS-232 o USB.

Suministrados por

www.adamequipment.com

Adam Equipment sigue una política de mejoramiento continuo y reserva el derecho de cambiar especificaciones y precios sin previo aviso. Los términos de serie de Adam Equipment y condiciones de venta se aplican. Errores y omisiones se exceptúan.